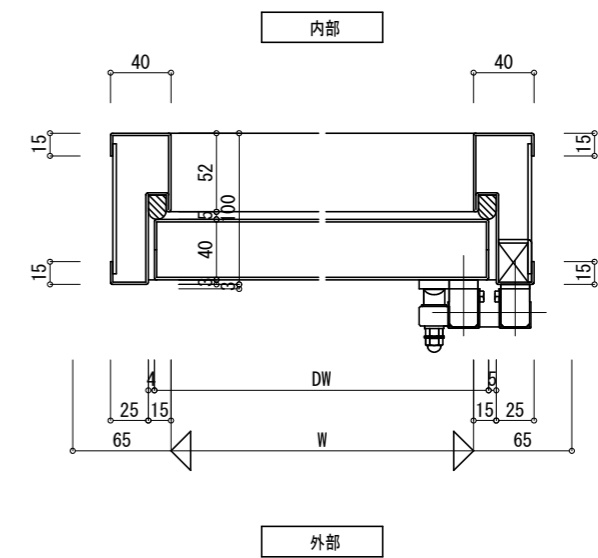
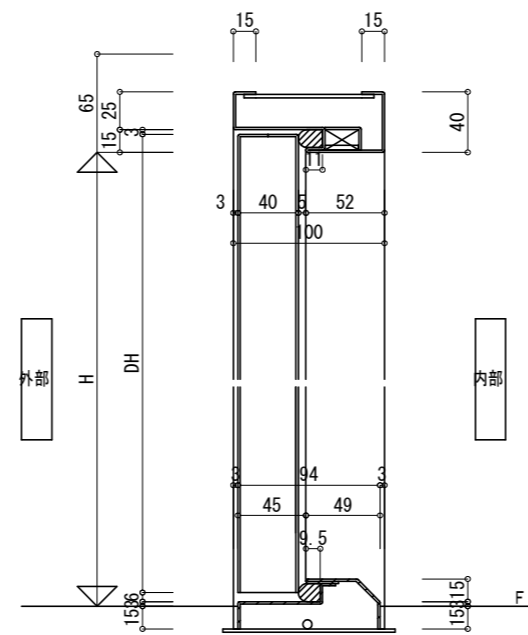


S=1:5



(参考図)

委託業務名	R1 徳土 正木ダム 小・田浦他 警報局扉改良業務 (2)		
路線名等	正木ダム		
委託業務箇所	小松島市田浦町他 (第2分割)		
図面名	防水扉詳細図 (浸水深さ1m以下タイプ)		
縮尺	図示	図面番号	1 / 1
会社名			
事業者名	徳島県 東部県土整備局<徳島>		